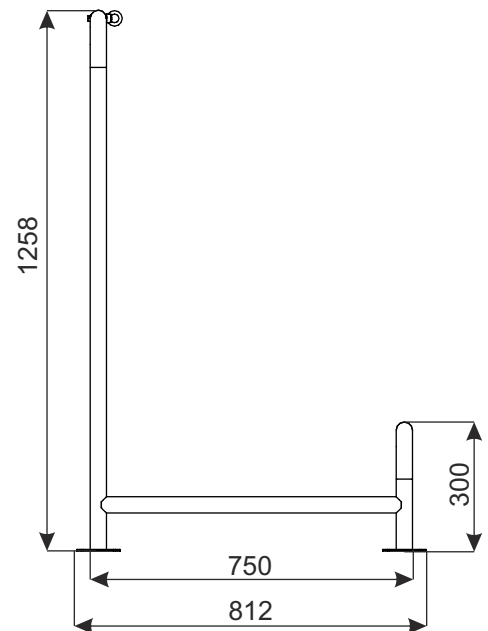
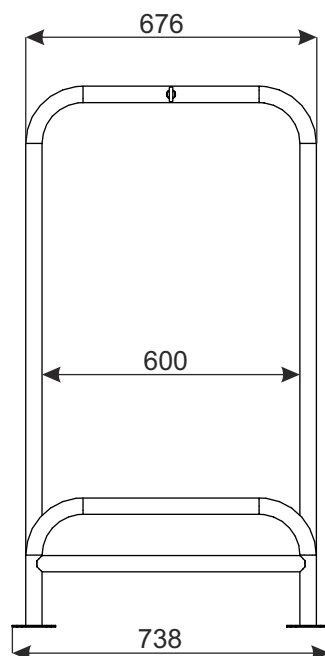


ОГРАЖДЕНИЕ ДЛЯ ТЕЛЕЖЕК



Стандартное покрытие: материал нержавеющей сталь

Технические данные: Ограждение произведено из трубы, прикрепляется к полу винтами. Бокс предназначен для одной колонны тележек.



НАИМЕНОВАНИЕ ТОВАРА	ПОКРЫТИЕ	АРТИКУЛ
Ограждение для тележек	материал нержавеющей сталь	919-380-691

P ПАРКОВОЧНЫЕ СТАНЦИИ