

WÓZEK TRANSPORTOWY VARIO HEAVY

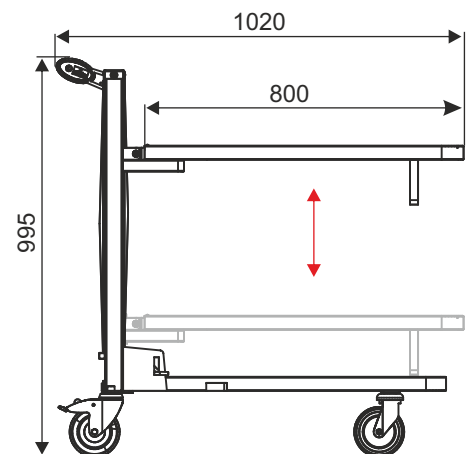
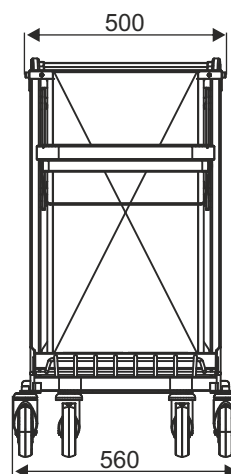
NOWOŚĆ!



TYP	Vario Heavy
NOŚNOŚĆ CAŁKOWITA	200 kg
ŚREDNICA KOŁA	125 mm
ODLEGŁOŚCI PARKOWANIA	300 mm

Automatycznie obniżająca się półka w miarę wzrostu jej obciążenia oraz możliwość złożenia jej pozwala na komfort załadunku i ergonomiczne wykorzystanie miejsca zatowarowania wózka. Wózek posiada 4 kółka skrętne, w tym 2 szt. z hamulcem.

Pokrycie standardowe: cynk + lakier bezbarwny



NAZWA WYROBU	POKRYCIE	INDEKS
Wózek transportowy Vario Heavy	cynk + lakier bezbarwny	919-351-423

W3 WÓZKI TRANSPORTOWE