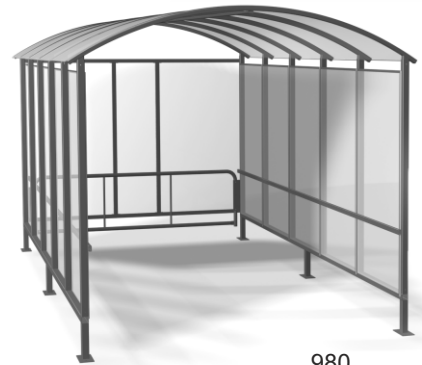


## WIATA NA WÓZKI EURO-T

wiata z ramą do mocowania wózków  
(standardowe wyposażenie wiaty):



wiata ze ścianą tylną (wyposażenie opcjonalne):



**Pokrycie:** cynk galwaniczny + farba proszkowa

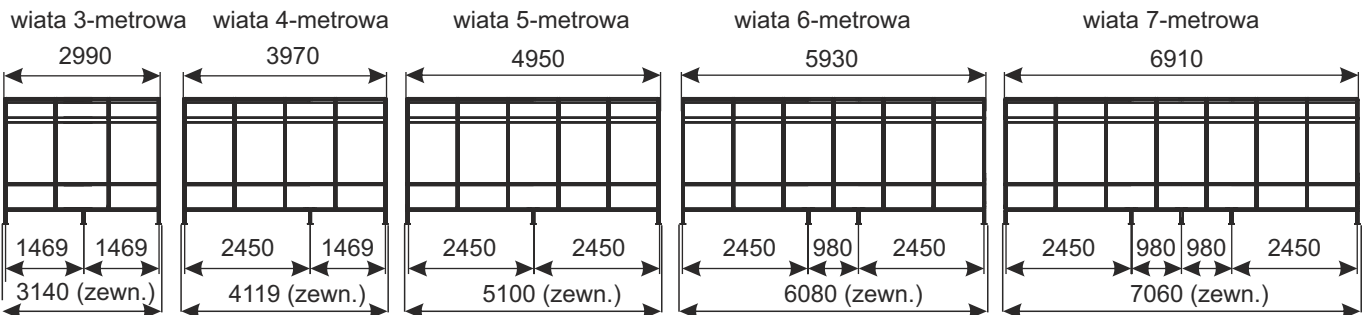
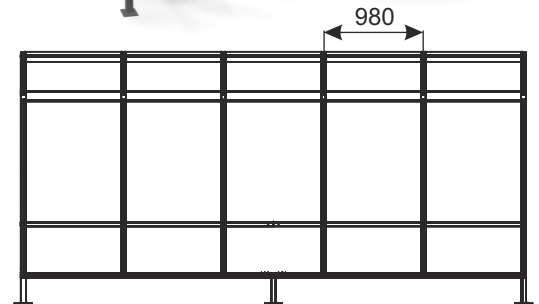
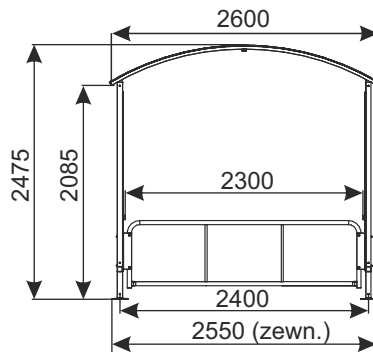
**Konstrukcja:** stal

**Ścianki i dach:** poliwęglan 6 mm

**Kolory standardowe:**

- RAL 9006 - jasny szary
- RAL 9007 - grafitowy
- RAL 3020 - czerwony
- RAL 6024 - zielony
- RAL 5010 - niebieski

Inne kolory do uzgodnienia.



NAZWA WYROBU	POKRYCIE	INDEKS
Wiata na wózki EURO-T 3-metrowa	cynk galwaniczny+farba proszkowa	---
Wiata na wózki EURO-T 4-metrowa	cynk galwaniczny+farba proszkowa	919-343-826
Wiata na wózki EURO-T 5-metrowa	cynk galwaniczny+farba proszkowa	919-343-835
Wiata na wózki EURO-T 6-metrowa	cynk galwaniczny+farba proszkowa	919-343-995
Wiata na wózki EURO-T 7-metrowa	cynk galwaniczny+farba proszkowa	919-343-976
Rama do mocowania wózków - wyposażenie standardowe wiaty	cynk galwaniczny	---
Ściana tylna z poliwęglanem - wyposażenie opcjonalne	cynk galwaniczny+farba proszkowa	---

### P PARKING