

СТОЙКА ОВОЩНАЯ РЕГУЛИРОВОЧНАЯ S2

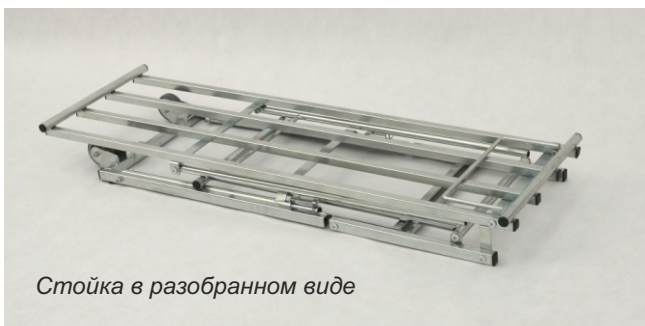


Стойка предназначена для экспозиции и продажи овощей и фруктов помещенных в ящики. На одной стойке можно поместить два ящика овощей.

Стандартное покрытие: цинк гальванический +лак, как опция рекламная панель - порошковое покрытие.

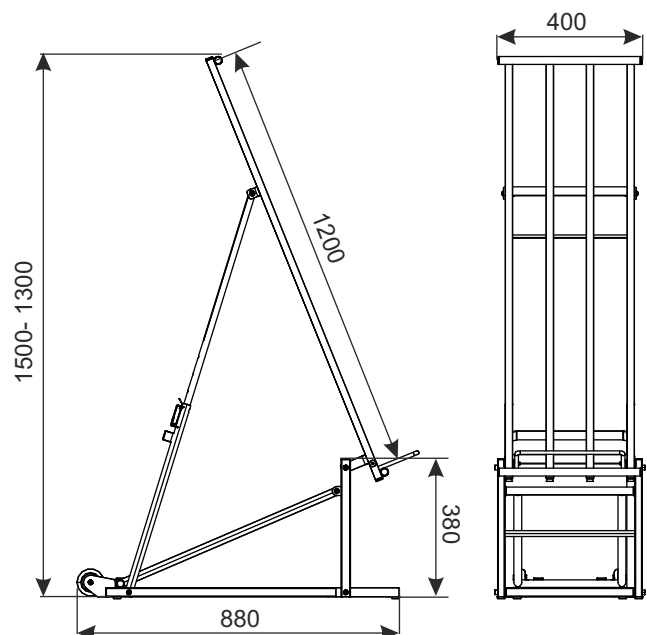
Технические данные: стойка из профиля и трубы $\varnothing 80$, возможность регулирования угла наклона стеллажа. Конструкция позволяет сложить стойку до очень маленьких размеров.

Допустимые нагрузки: 75 кг.



Стойка в разобранном виде

Размеры стойки в разобранном виде: 1260x415x120 мм.



НАИМЕНОВАНИЕ ТОВАРА	ПОКРЫТИЕ	АРТИКУЛ
Стойка овощная регулировочная S2	цинк гальванический +лак	919-350-940

E3 СПЕЦИАЛЬНОЕ ОБОРУДОВАНИЕ