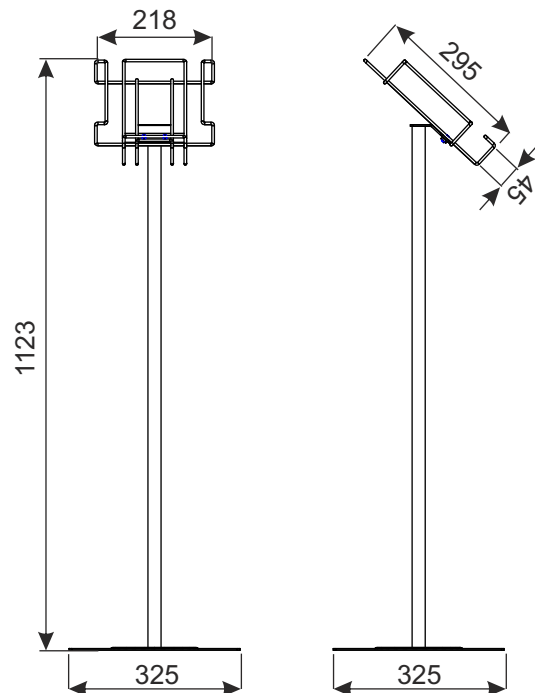
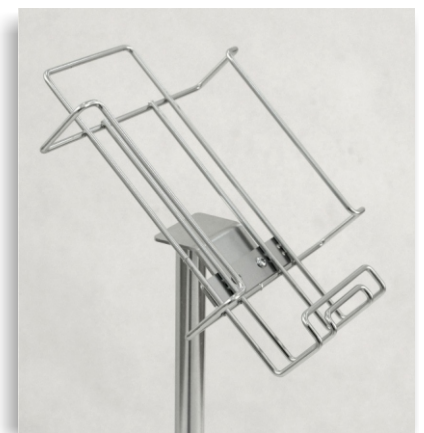


СТОЙКА С ЛОТКОМ НА РЕКЛАМНЫЕ МАТЕРИАЛЫ А4 И А5



Стойка с лотком служит как самостоятельный презентер рекламных материалов форматом А4-А5

Стандартное покрытие: цинк гальванический + лак
Технические данные: Конструкция стойки изготовлена из согнутой трубы, основы из листового металла и держателя, к которому прикреплён винтами лоток. Лоток изготовлен из проволоки стальной.



НАИМЕНОВАНИЕ ТОВАРА	ПОКРЫТИЕ	АРТИКУЛ
Стойка с лотком на рекламные материалы А4 и А5	цинк гальванический +лак	919-351-031

E3 СПЕЦИАЛЬНОЕ ОБОРУДОВАНИЕ