

TRANSPORTWAGEN VARIO 90S (MIT KLAPPKORB)



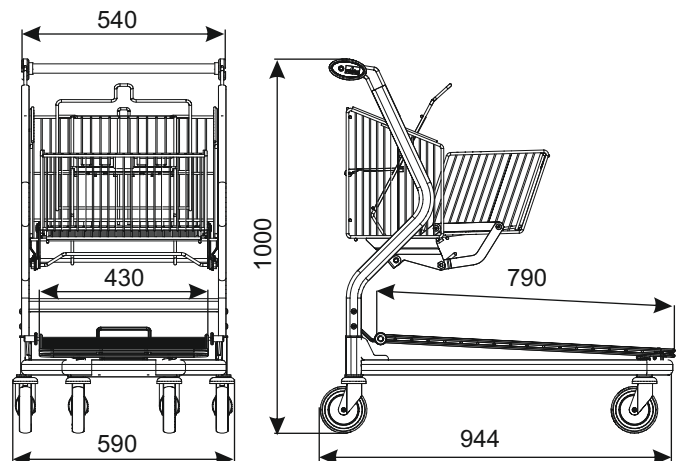
TYP	Vario 90S
KORBVOLUMEN	30 l (zugeklapptes Korb) 55 l (aufgeklapptes Korb)
TRAGKRAFT VON KORB	40 kg
GESAMTTRAGKRAFT	300 kg
RADDURCHMESSER	125 mm
PARKABSTAND	270 mm

Beschichtung:

Verzinkt, Schenkeln zusätzlich pulverbeschichtet, was die Ästhetik des Einkaufswagens verbessert und komponiert sich mit der Farbgestaltung des Transportwagens.

Der Transportwagen ist in zwei Varianten verfügbar:

- mit Drahtplattform,
- mit vollem Plattform (mit Sperrholz, rutschfest, wasserdicht, doppelt foliiert).



Der Transportwagen hat in der Standardversion die Standardräder. Optionales Zubehör (u.a. Räder mit Bremse, Pfandsystem, Logo und andere Ausrüstung) erfordert separate Vereinbarung.



NAME DES PRODUKTS	BESCHICHTUNG	INDEX
Transportwagen Vario 90S	Verzinkt/Pulverlack	919-350-750

W3 TRANSPORTWAGEN