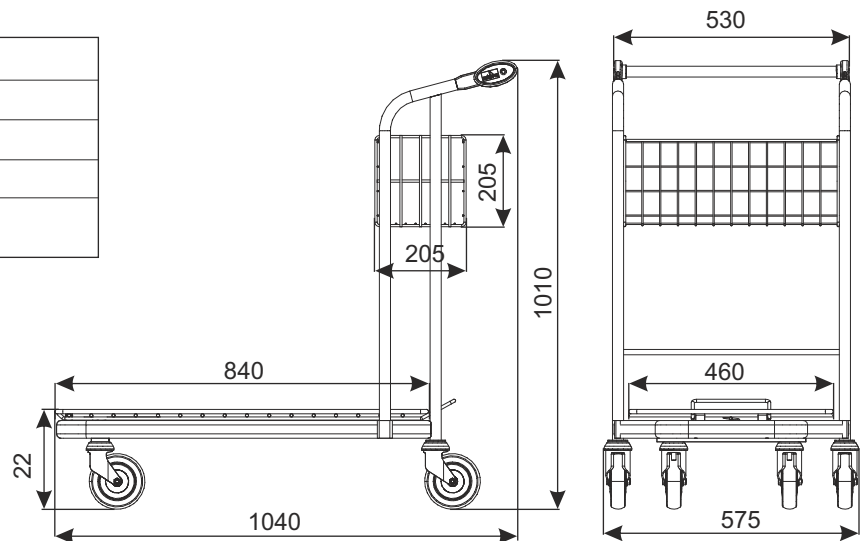


## TRANSPORTWAGEN VARIO 70 (PN-1)



TYP	Vario 70 (PN-1)
KORBVOLUMEN	18 l
GESAMTTRAGKRAFT	300 kg
RADDURCHMESSER	125 mm
PARKABSTAND	250 mm



NAME DES PRODUKTS	BESCHICHTUNG	INDEX
Transportwagen Vario 70 (PN-1)	Verzinkt + Lack	919-351-216

### W3 TRANSPORTWAGEN