

TRANSPORTWAGEN VARIO 125

Neuheit!



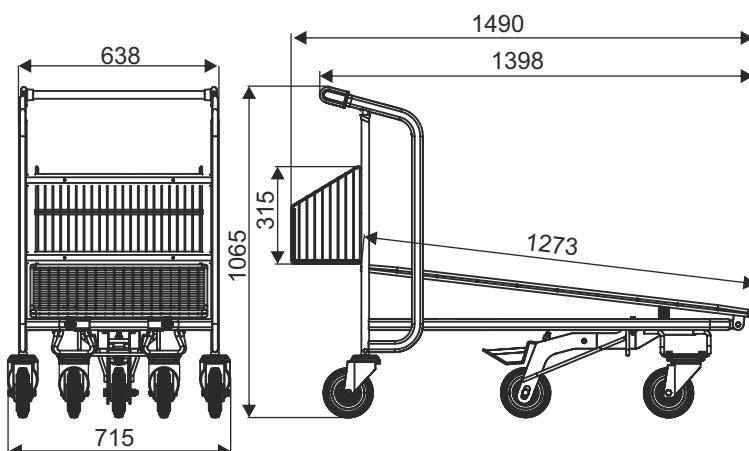
Optionale Ausstattung:

- volle Plattform (mit Sperrholz, rutschfest, wasserdicht, beidseitig vereitelt),
- Drahtkorb,
- fünftes Rad.



TYP	Vario 125
KORBVOLUMEN	27 l
TRAGKRAFT VON KORB	30 kg
GESAMTTRAGKRAFT	350 kg
RADDURCHMESSER	160 mm
PARKABSTAND	370 mm

Der Einkaufswagen hat in der Standardversion die Standardräder. Optionales Zubehör (u.a. Räder mit Bremse, Pfandsystem, Logo und andere Ausrüstung) erfordert separate Vereinbarung.



NAME DES PRODUKTS	BESCHICHTUNG	INDEX
Transportwagen Vario125	Verzinkt + Lack	919-351-450

W3 TRANSPORTWAGEN