

## TRANSPORTWAGEN VARIO 120



TYP	Vario 120
KORBVOLUMEN	40 l
TRAGKRAFT VON KORB	40 kg
GESAMTRAGKRAFT	400 kg
RADDURCHMESSER	160 mm
PARKABSTAND	320 mm

**Der Transportwagen ist in zwei Varianten verfügbar:**

- mit Drahtplattform,
- mit vollem Plattform (mit Sperrholz, rutschfest, wasserdicht, doppelt foliiert).

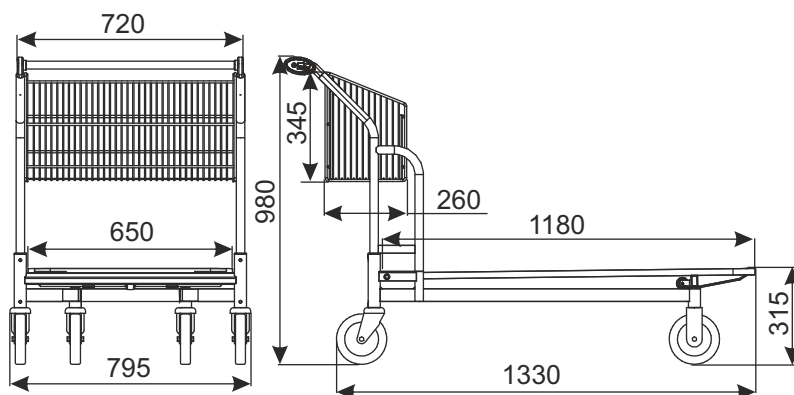


**Beschichtung:**

Verzinkt, Schenkeln zusätzlich pulverbeschichtet, was die Ästhetik des Einkaufswagens verbessert und komponiert sich mit der Farbgestaltung des Transportwagens.

Der Transportwagen hat in der Standardversion die Standardräder. Optionales Zubehör (u.a. Räder mit Bremse, Pfandsystem, Logo und andere Ausrüstung) erfordert separate Vereinbarung.

Clipboard A4 für Vario 120 (Option)



NAME DES PRODUKTS	BESCHICHTUNG	INDEX
Transportwagen Vario 120	Verzinkt/Pulverlack	919-350-738
Clipboard A4 für Vario 120 (Option)	Edelstahl	919-380-698

### W3 TRANSPORTWAGEN