

TRANSPORTWAGEN VARIO 110



TYP	Vario 110
KORBVOLUMEN	37 l
TRAGKRAFT VON KORB	37 kg
GESAMTTRAGKRAFT	300 kg
RADDURCHMESSER	125 mm
PARKABSTAND	280 mm

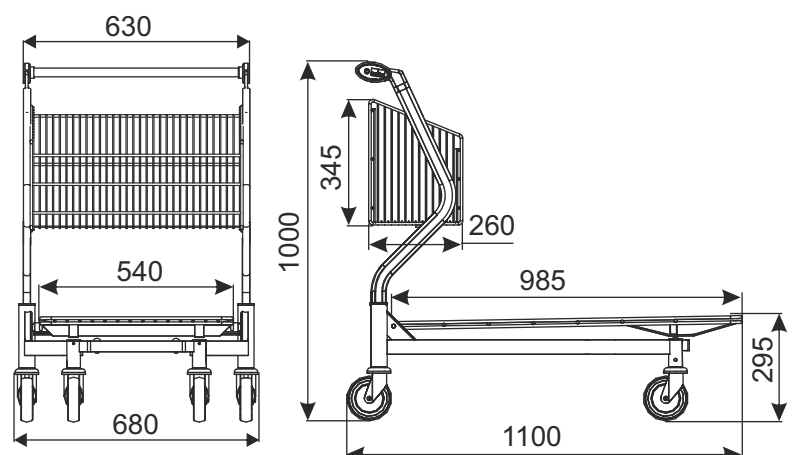
Der Transportwagen ist in zwei Varianten verfügbar:

- mit Drahtplattform,
- mit voller Plattform (mit Sperrholz, rutschfest, wasserdicht, beidseitig vereitelt).

Beschichtung:

Verzinkt, Schenkeln zusätzlich pulverbeschichtet, was die Ästhetik des Einkaufswagens verbessert und komponiert sich mit der Farbgestaltung des Transportwagens.

Der Transportwagen hat in der Standardversion die Standardräder. Optionales Zubehör (u.a. Räder mit Bremse, Pfandsystem, Logo und andere Ausrüstung) erfordert separate Vereinbarung.



NAME DES PRODUKTS	BESCHICHTUNG	INDEX
Transportwagen Vario 110	Verzinkt/Pulverlack	919-350-746

W3 TRANSPORTWAGEN