

TRANSPORTWAGEN CARRY 160



Serienmäßig ist der Transportwagen mit zwei Frontbügel (befestigt an der Plattform), optional kann mit einem oder ohne Bügels sein.

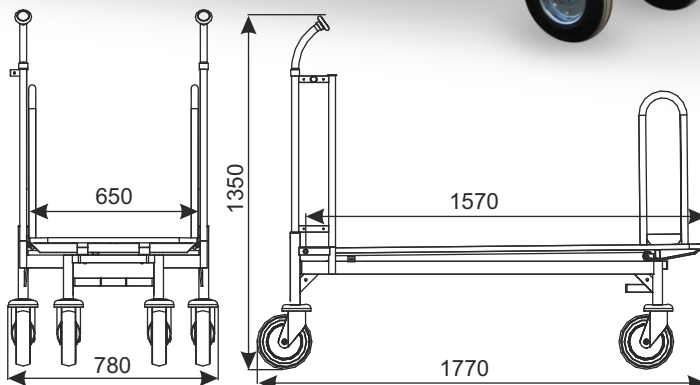
TYP	Carry 160
TRAGKRAFT	500 kg
RADDURCHMESSER	200 mm
PARKABSTAND	445 mm

Beschichtung:

Verzinkt, Schenkeln zusätzlich pulverbeschichtet, was die Ästhetik des Einkaufswagens verbessert und komponiert sich mit der Farbgestaltung des Transportwagens.

ZUSÄTZLICHE AUSSTATTUNG:

Der Transportwagen hat in der Standardversion die Standardräder. Optionales Zubehör (u.a. Räder mit Bremse, Pfandsystem, Logo und andere Ausrüstung) erfordert separate Vereinbarung.



Begrenzer



Frontbügel



Transportwagen mit Mast



NAME DES PRODUKTS
Transportwagen Carry 160

BESCHICHTUNG
Verzinkt/Pulverlack

INDEX
919-343-791

W3 TRANSPORTWAGEN