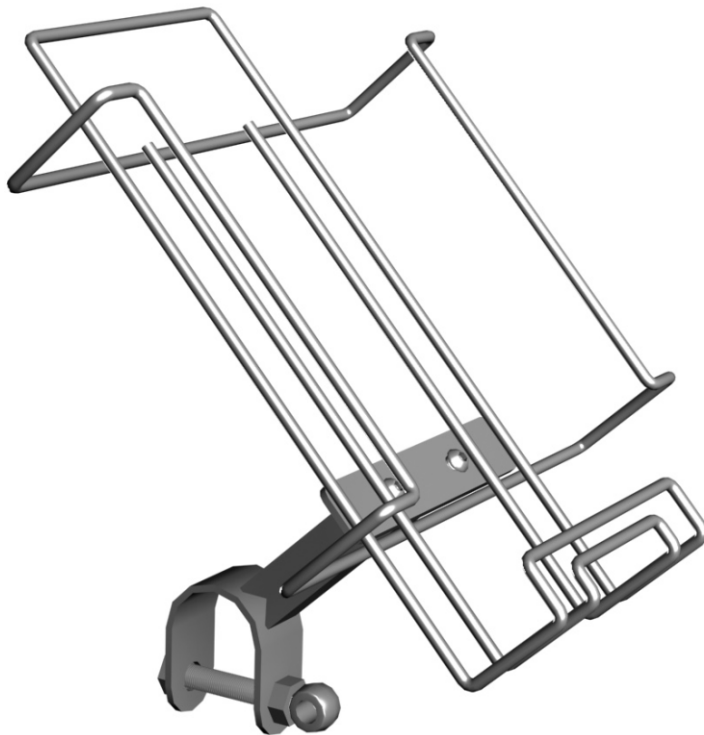


## GRIF MIT BEHÄLTER FÜR FLUGBLÄTTER A4 UND A5 MITTELS BEFESTIGUNGSSCHRAUBE MONTIERT

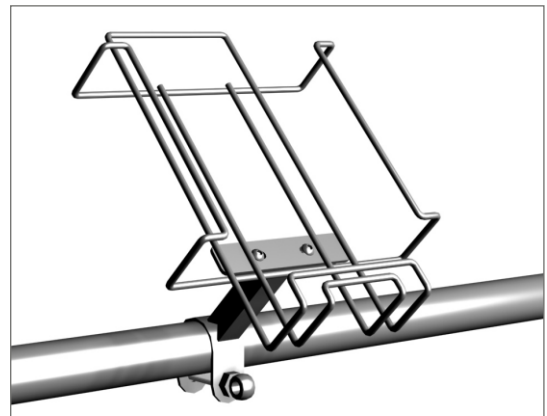


Der Griff mit dem Behälter für Flugblätter dient als Display für Flugblätter des Formates A4 – A5. Der Griff wird auf dem horizontalen Rohr montiert. Dieses Rohr kann z. B. Element von Raumteiler oder Einkaufswagenfahrt sein.

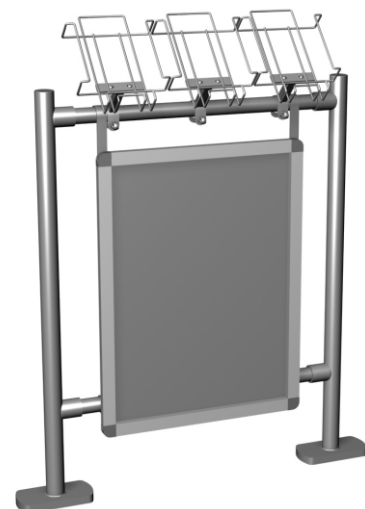
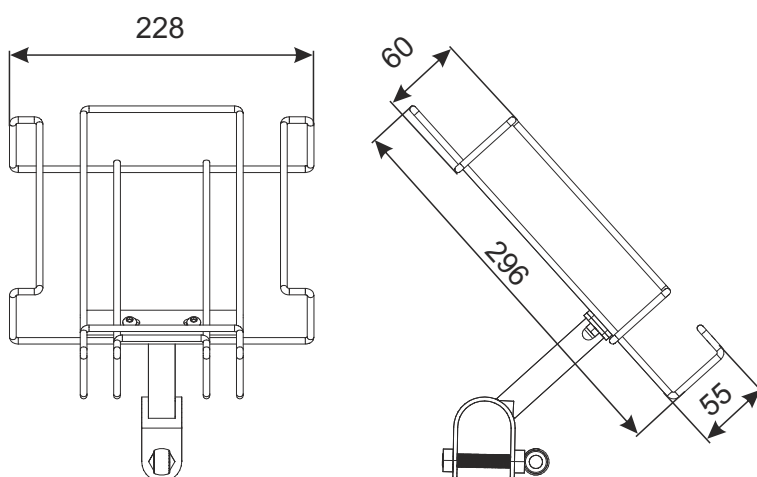
**Beschichtung:** Verzinkt + Lack.

**Technische Daten:** Der Griff mit dem Behälter gibt es mittels Schrauben verdreht. Behälter aus Draht. Griff wird an dem horizontalen Rohr  $\varnothing$  40 mm durch seinem Einführung auf Rohr und Anziehen der Befestigungsschraube montiert

*Anwendungsbeispiel - Montage am Kundenführung:*



*Anwendungsbeispiel - Montage an der Barriere am Eingang:*



NAME DES PRODUKTS	BESCHICHTUNG	INDEX
Griff mit Behälter für Flugblätter A4 und A5 Befestigungsschraube montiert	verzinkt + Lack	919-351-259v2

### E3 SPEZIELLE LADENAUSSTATTUNG