

DICHTE KUNDENFÜHRUNG MIT EINEM VOLLEN SOCKEL



Dichte Kundenführung H-2000 mit einem vollen Basis ist für die Organisation der Verkaufsflächen vorgesehen.

Ausführung:

Komponenten:

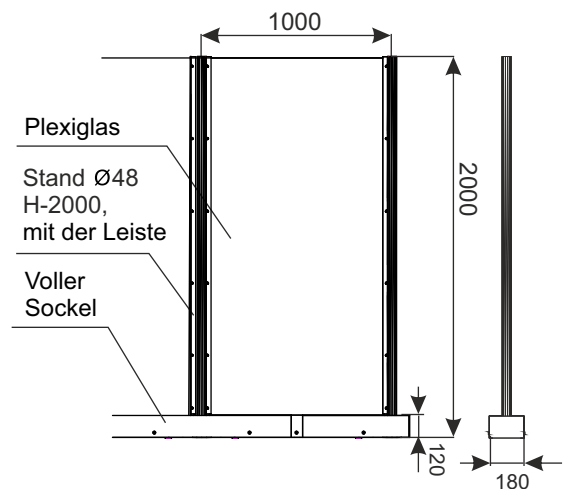
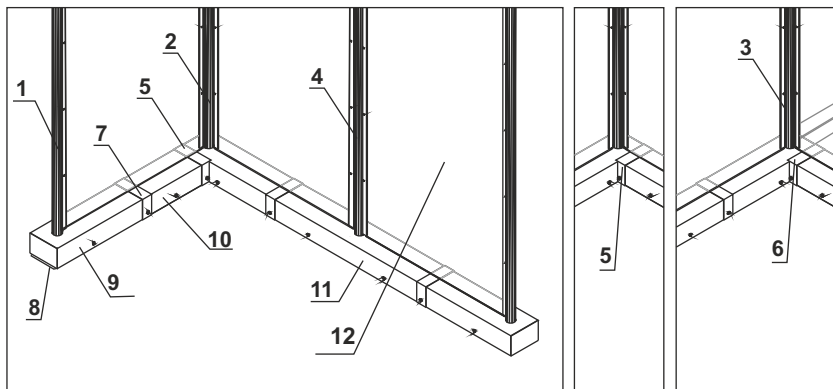
- transparentem Platte aus schwer entflammarem Polycarbonat mit einer Dicke von 5 mm, mit den Abmessungen 926x1878 mm;
 - Die Säule H- 2000 mm Ø48x2,0 mm, mit der Leiste;
 - die Elementen von dem Gestell (Grundlage, Decke, Verbindung);
- Kundenführung ist auf den Boden durch Anker befestigt.

Abmessungen:

Höhe von Kundenführung 2000 mm;
Abstand auf Racks 1000mm.

Beschichtung:

Stand mit der Leiste Chrom,
Sockel Verzinkt.



ELEMENTNAMEN AN KUNDENFÜHRUNG	BESCHICHTUNG	INDEX
1. Endstand	Chrom	919-320-548
2. Eckstand	Chrom	919-320-549
3. Mittlerer Eckstand	Chrom	919-320-552
4. Mittlerer Stand	Chrom	919-320-547
5. Eckverbinder	verzinkt + Lack	919-350-870
6. Mittlerer Eckverbinder	verzinkt + Lack	919-350-869
7. Mittlerer Verbinder	verzinkt + Lack	919-350-864
8. Sockel	verzinkt + Lack	919-350-860
9. Enddeckel	verzinkt + Lack	919-350-863
10. Kurzer Deckel	verzinkt + Lack	919-350-862
11. Mittlerer Deckel	verzinkt + Lack	919-350-861
12. Polycarbonat-Platte 926x1878 mm	_____	PL_5,0X926X1878-P

S KUNDENFÜHRUNG