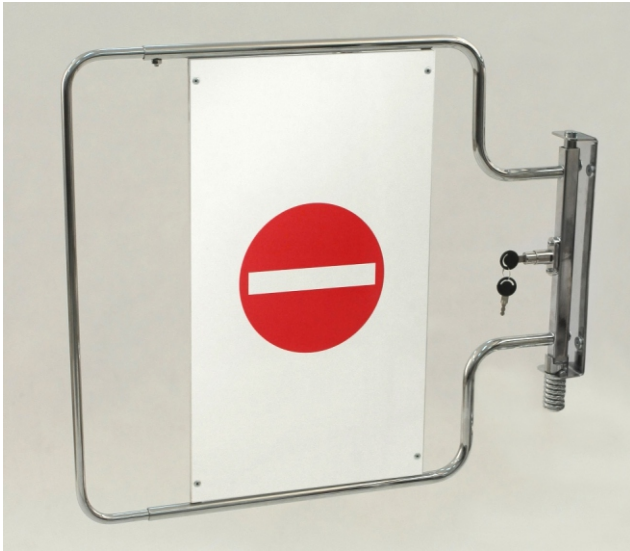
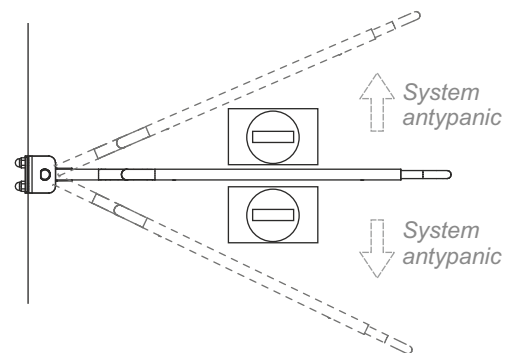
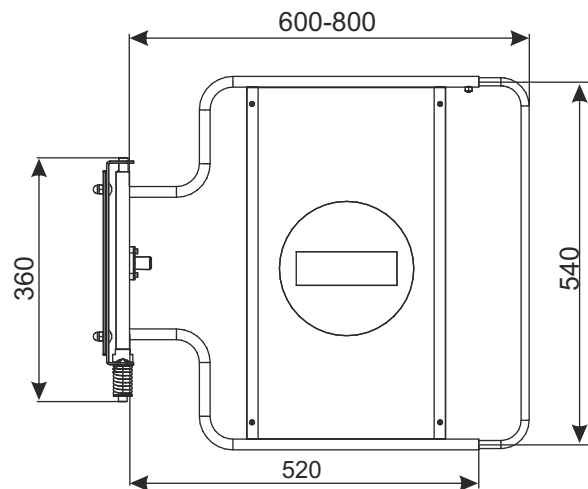


## KASSENSPERRE MIT SCHLOSS, HOHE AUFSFÜHRUNG



Die Kassensperre ist in der Kassenzone verwendet.

Beidseitige Eingangsanlage - eröffnet sich nach rechts oder links.  
 Zum Eröffnung oder Schließung der Eingangsanlage, drehen Sie den Schlüssel im Schloss, heben Sie Schloss leicht oben und drehen Sie dann den Türbügel in die gewünschte Richtung.  
 Die eingebaute Paniksicherung verhindert die Eröffnung der Eingangsanlage in eine andere Richtung als der Eingang. Dieses System ermöglicht die Notöffnung der Eingangsanlage bei einem bestimmten Gegendruck trotz Blockade.  
 Ausziehbare Türbügel von 600 mm bis 800 mm.  
 Die Eingangsanlage ist an Kassentisch mit Schrauben befestigt.



NAME DES PRODUKTS	BESCHICHTUNG	INDEX
Kassensperre mit Schloss, hohe Ausführung	Chrom	—

### S KUNDENFÜHRUNG