

KASSENSPERRE OHNE SCHLOSS, HOHE AUFSFÜHRUNG



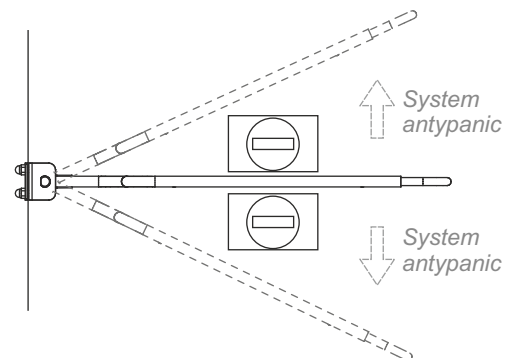
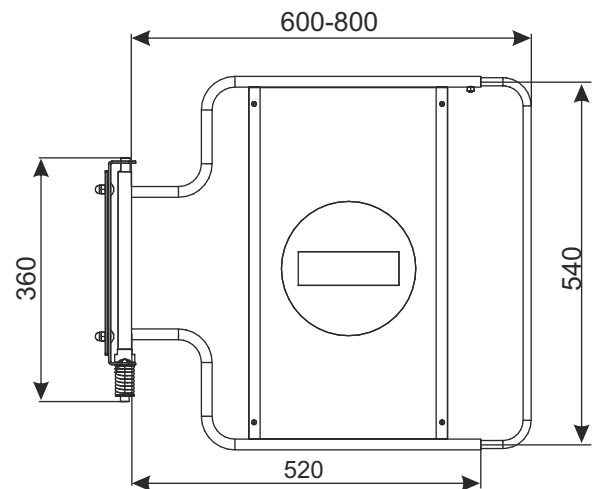
Die Kassensperre ist in der Kassenzone verwendet.

Beidseitige Eingangsanlage - eröffnet sich nach rechts oder links. Zum Eröffnung oder Schließung der Eingangsanlage heben Sie der Türbügel leicht oben und drehen Sie in die gewünschte Richtung.

Die eingebaute Paniksicherung verhindert die Eröffnung der Eingangsanlage in eine andere Richtung als der Eingang. Dieses System ermöglicht die Notöffnung der Eingangsanlage bei einem bestimmten Gegendruck trotz Blockade.

Ausziehbare Türbügel von 600 mm bis 800 mm.

Die Eingangsanlage ist an Kassentisch mit Schrauben befestigt.



NAME DES PRODUKTS	BESCHICHTUNG	INDEX
Kassensperre ohne Schloss, hohe Ausführung	Chrom	919-320-596

S KUNDENFÜHRUNG