

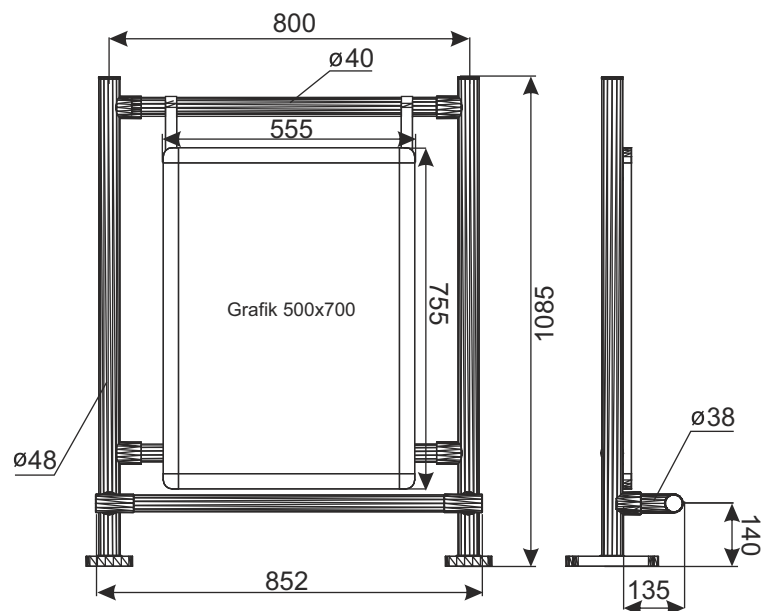
## DIE BARRIERE AM EINGANG MIT WERBESCHILD UND STOßSTANGE



Zu der Barriere am Eingang gehören:

- Kundenführung H-1085,
- Werbeschild 700x500 mit Griffen,
- Führungsholme montiert an Säule von Kundenführung

**Werbeschild 700x500 mit Griffen:** vorgesehen für Grafikgröße 700x500 mm, doppelseitige Grafik, außen mit transparenten Film gesichert; Schnapprahmen aus Aluminium, Werbeschild an Kundenführung mittels Griffen aus Blech auf Metallrohr  $\phi 40$  mm montiert, Griffe galvanisch verzinkt.



NAME DES PRODUKTS	BESCHICHTUNG	INDEX
Werbeschild 700x500 mit Griffen	Verzinkt + lack	919-350-850
Kundenführung H-1085	Chrom	—
Führungsholme montiert an Säule von Kundenführung	Material - Edelstahl	—

### S KUNDENFÜHRUNG