

СТОЛ ДЛЯ УПАКОВКИ

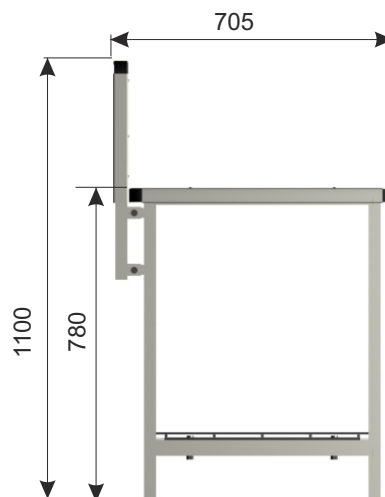
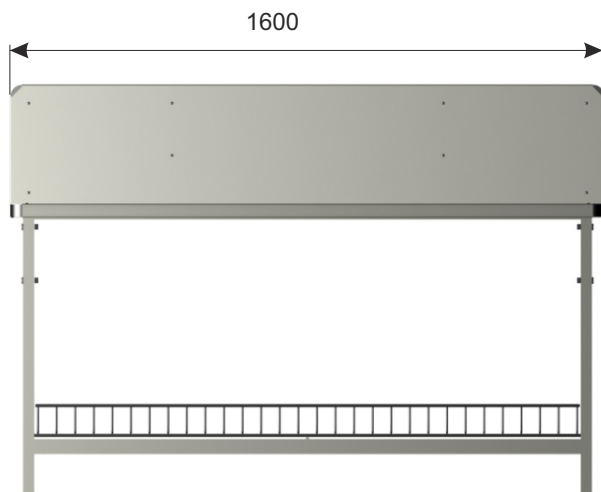


Стол служит для перепаковки и упаковки товаров в магазине.

Стандартное покрытие:
порошковое покрытие, элементы сетчатые покрыты цинком гальваническим.

Технические данные:
Конструкция изготовлена из профиля, столешня из листового металла, полка нижняя из проволоки стальной.

Допустимая нагрузка:
200 кг на верхнюю полку, ок. 100 кг на нижнюю полку (при равномерной нагрузке).



НАИМЕНОВАНИЕ ТОВАРА	ПОКРЫТИЕ	АРТИКУЛ
Стол для упаковки	порошковое покрытие	919-343-025

E3 СПЕЦИАЛЬНОЕ ОБОРУДОВАНИЕ