

KONTENER NA KÓŁKACH 615X650X860 (KOSZ SKŁADANY IN-OUT)

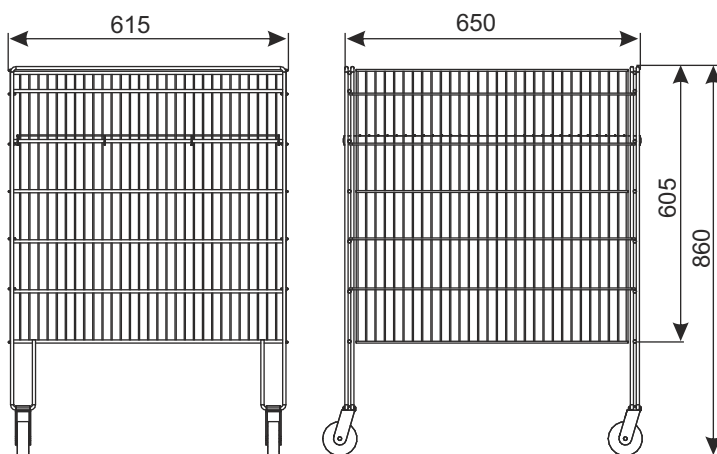


Kosz składany IN-OUT służy do ekspozycji i sprzedaży różnych wyrobów. Posiada lekką i poręczną konstrukcję, kółka jezdne, możliwość regulacji wysokości dna kosza. Konstrukcja umożliwia jego złożenie, dzięki czemu nieużywany zajmuje bardzo mało miejsca.

Znajduje zastosowanie w sklepach, magazynach, stacjach paliw i biurach.



kosz po złożeniu



Pokrycie standard: cynk galwaniczny + lakier
Dane techniczne: konstrukcja wykonana z drutu; półka druciana, wzmocniona płaskownikami, możliwość zawieszenia półki na różnej wysokości; kółka $\varnothing 75$ mm skrętne z hamulcami - 4 szt.
Dopuszczalne obciążenie kosza
 (przy równomiernym rozłożeniu): 60 kg.

NAZWA WYROBU	POKRYCIE	INDEKS
Kontener na kółkach 615x650x860 (kosz na IN-OUT)	cynk galwaniczny + lakier	919-350-799

E1 STOŁY EKSPOZYCYJNE, KOSZE DRUCIANE